

КРЕПЕЖ-КЛИПСА ДЛЯ МОНТАЖНОГО ПИСТОЛЕТА

Для крепления пластиковых труб к стене,
потолку или полу



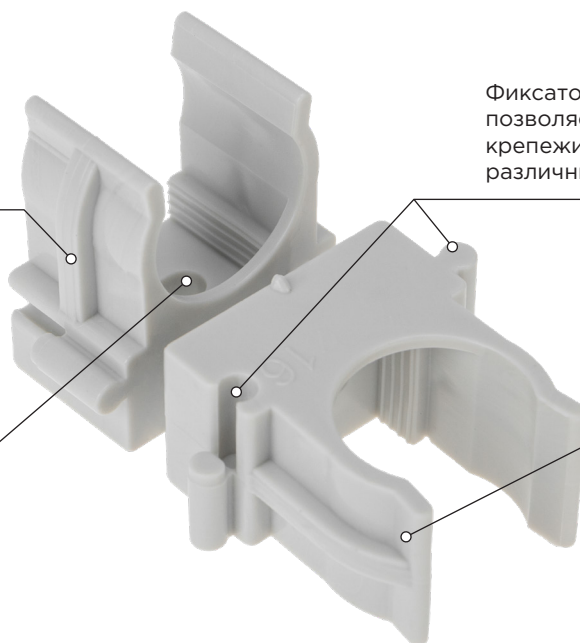
Выдерживает повышенные механические нагрузки, возникающие при работе с пневмопистолетом



Изготовлен из качественного пластика в соответствии с современными технологиями литья

Прочные ребра жесткости защищают крепеж от поломки и ослабления под воздействием перепада температур

Технологическое отверстие под дюбель/саморез и уменьшенное отверстие под гвоздь по бетону



Фиксатор "шип-паз" позволяет соединять крепежи-клипсы различных диаметров

Широкие лапки для надежной фиксации труб без замятий

Артикул	Цвет	Для труб диаметром, мм	В упаковке, шт
28-0416-1	серый	16	100
28-0416-2	черный		
28-0416-3	белый		
28-0420-1	серый	20	100
28-0420-2	черный		
28-0420-3	белый		
28-0425-1	серый	25	50
28-0425-2	черный		
28-0425-3	белый		
28-0432-1	серый	32	50
28-0432-2	черный		
28-0432-3	белый		
28-0440-1	серый	40	25
28-0440-2	черный		
28-0440-3	белый		
28-0450-1	серый	50	25
28-0450-2	черный		
28-0450-3	белый		

BIG SIZE

- RAL 7035 (серый)
- RAL 9005 (черный)
- RAL 9003 (белый)

ПЛОЩАДКИ ПОД СТЯЖКУ ДЛЯ ПРЯМОГО МОНТАЖА

Для фиксации кабелей
и проводов, а также жестких
и гофрированных труб

Фиксация на стволе
монтажного пистолета

Ребра предотвращают
проскальзывание

Широкое отверстие
для стяжек любого
размера

- RAL 7035 (серый)
- RAL 9005 (черный)
- RAL 9003 (белый)

Артикул	Цвет
07-2107	белый
07-2108	серый
07-2106	черный



**Выдерживают высокие
нагрузки во время
монтажа и эксплуатации**



**Подходят как для прямого,
так и классического монтажа**